



Применение

Предназначен для учета потребления холодной воды с большой амплитудой расходов (от 0 до 280 м³/ч), динамический диапазон (Q_{min}:Q_{max}) составляет:

Ду 50 - 1:4500;
Ду 65 - 1:6000;

Ду 80 - 1:10000;
Ду 100 - 1:14000.

Материал

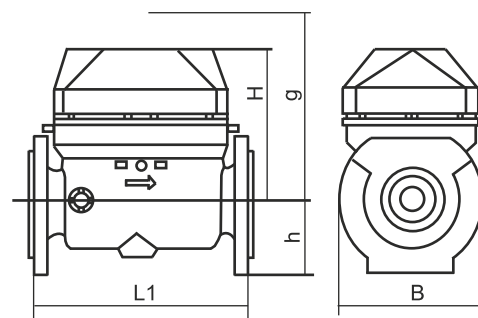
Корпус	основной счетчик воды	стальное литье
	побочной счетчик воды	латунь
Измерительный механизм	оба счетчика воды	пластмасса
Лопастное колесо		
Переключающий клапан		пластмасса и нержавеющая сталь

Монтаж

Трубопровод	Горизонтальный Вертикальный* Наклонный*	
Головка счетчика воды	сверху или сбоку*	

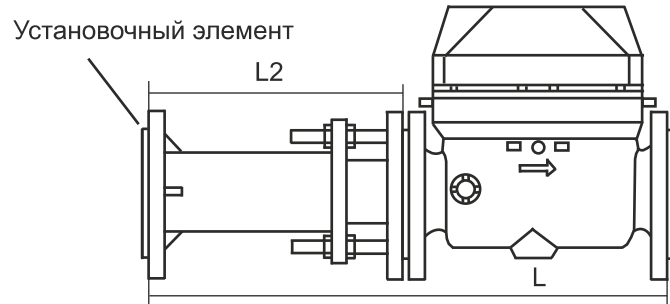
Основные размеры

Номинальный диаметр	DN	мм	50	65	80	100
Монтажная длина	L1	мм	270	300	300	360
Высота	H	мм	220	220	220	220
	h	мм	80	92,5	100	100
	g	мм	475	475	475	475
Длина	L2	мм	330±40		400±40	440±40
	L	мм	600±40		700±40	700±40
Ширина	B	мм	185	210	210	220
Масса	Счетчик воды	кг	21	23,5	23,5	28,5
	Измерительный узел	кг	7	7	7	7
	Установочный элемент	кг	10,5		16,5	20,5



Технические параметры

Наименование характеристик	Типоразмеры счетчиков			
Номинальный диаметр, DN	50	65	80	100
Постоянный расход Q ₃ , м ³ /ч	25	40	63	100
Наименьший расход Q ₁ , м ³ /ч	R 800	0,03125		
	R 1250		0,032	
	R 2000	0,0125		0,0315
	R 3150		0,0127	0,03175
	R 5000			0,0126
	R 8000			
Переходный расход Q ₂ , м ³ /ч	R 800	0,05		
	R 1250		0,051	
	R 2000	0,02		0,0504
	R 3150		0,02032	0,05079
	R 5000			0,02016
	R 8000			
Максимальный расход Q ₄ , м ³ /ч	31,25	50	78,75	125
Переключение при повышающемся расходе*	2,3	2,3	2,3	2,3
Переключение при понижающемся расходе*	1,2	1,2	1,2	1,2



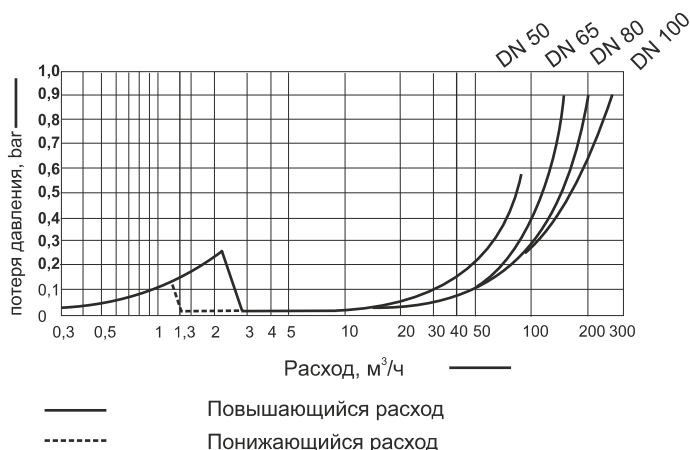
Комбинированный счетчик воды до 50°C

Зарегистрирован в Госреестре средств измерений № РБ 03 07 0188 14

Межповерочный интервал - 6 лет

Гарантийный срок - 18 месяцев

Диаграмма потери давления



*Только с побочным счетчиком типа R-ХТР или RPD

Длина прямых участков:

- перед счетчиком 3 x DN

- после счетчика - не требуется

(при условии отсутствия прямых возбудителей потока).